

		工程名称			建设单位		
		图纸目录			工程编号		
					专业	日期	
		编写	校对	阶段	版次		
序号	图号	图纸名称			合张数	版次	备注
1							
2							
3							
4				楼层标高及钢梁平面布置图			
5				屋面层电梯结构平面图			
6				立面钢架结构图			
7							
8							
9							
10							
11							
12							
13							
14							
15							
16							
17							
18							
19							
20							
21							
22							
23							
24							
25							
26							
27							
28							
29							
30							

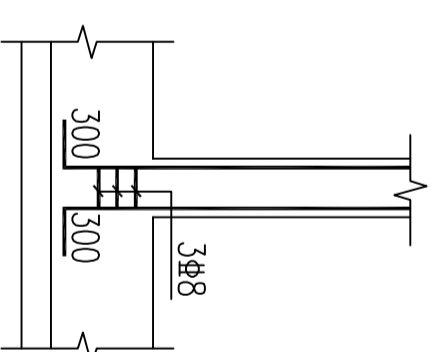
r |

11

8.3 防火措施：建筑物耐火等级二级。

构造措施不小于二级，材料

12#18
Φ8@100

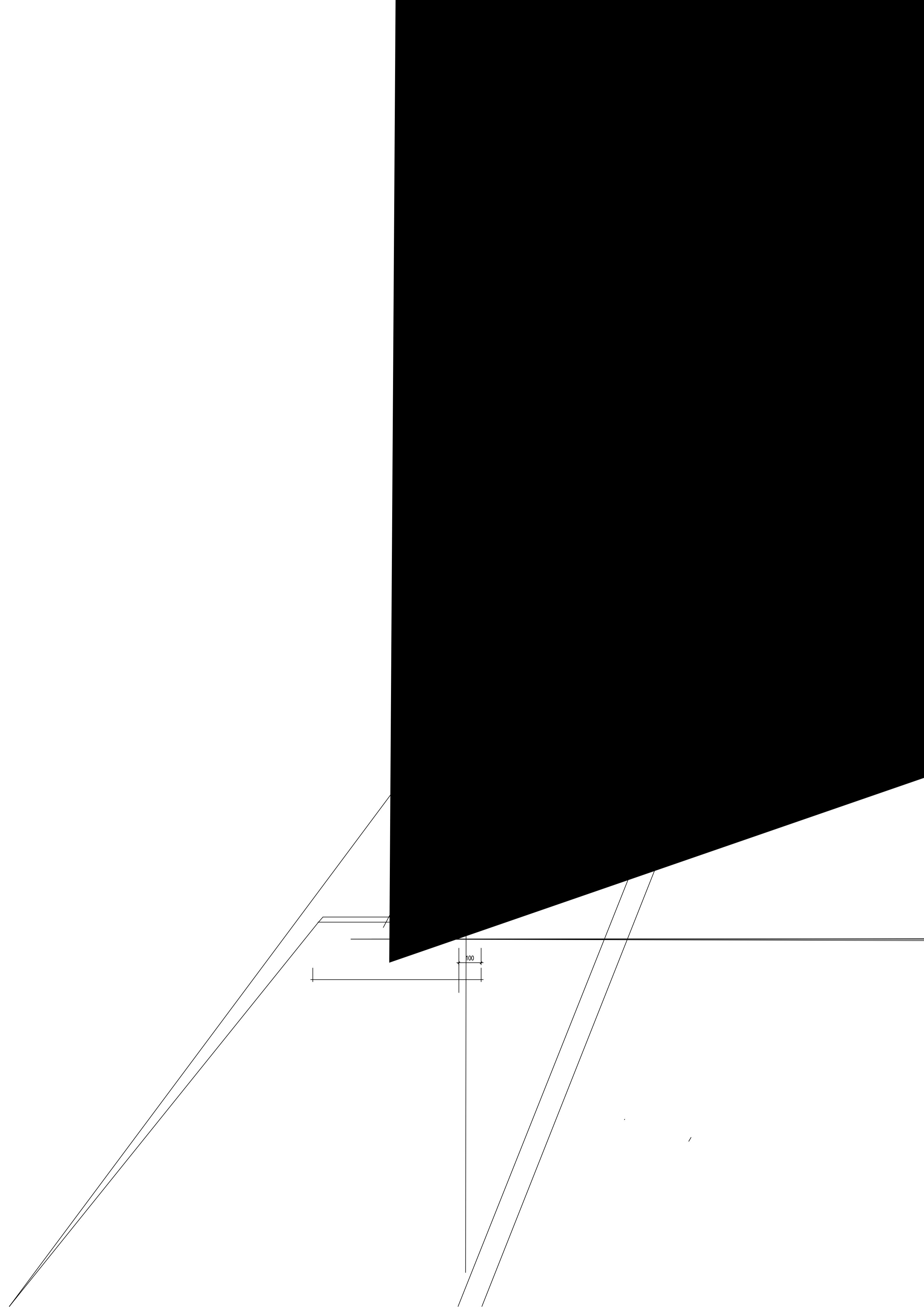


DZ1 1:20

柱筋锚固大样

电梯基坑平面布置图 1:50

7



专业	姓名	日期	专业	姓名	日期
工艺			电气		
建筑			给排水		
结构			暖通		

12.000
8.100
4.200

梁柱截面尺寸汇总表

材料表			材质
名称	规格		
CL1	矩形管H200X200X6		Q235B

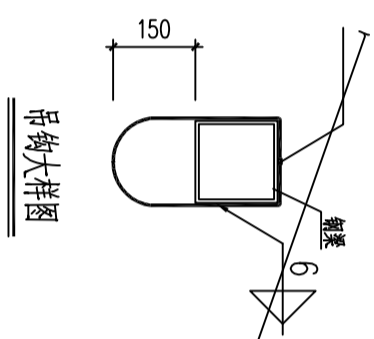
工程编号	专业	审核	图号	
设计阶段	04	日期	2016.06	
比例	1:50	版次	第一版	

楼层标高外钢梁平面布置图

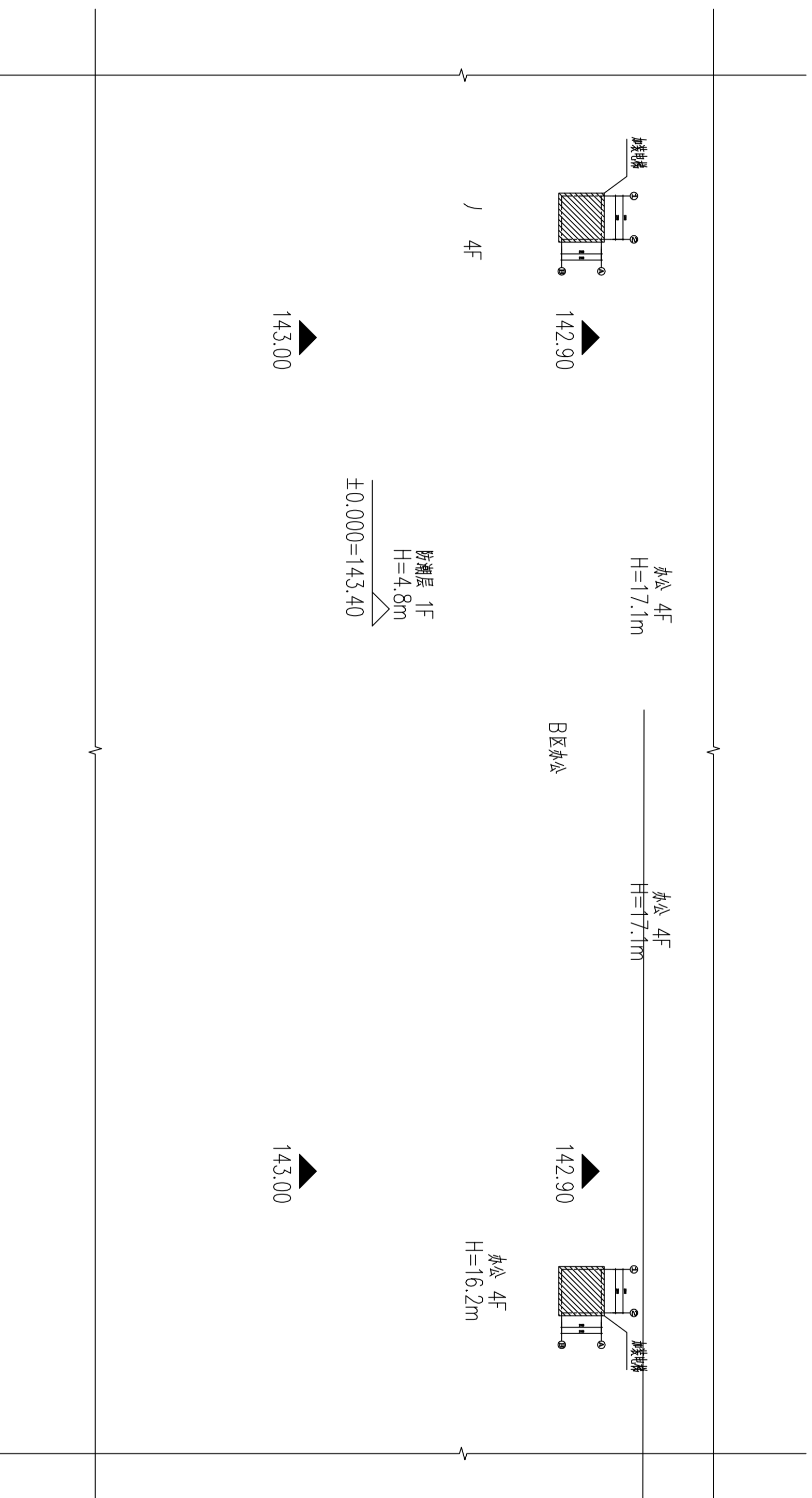
工程师

设计单位

备注



专业	姓名	日期	专业	姓名	日期
工艺			电气		
建筑			给排水		
结构			暖通		



电梯总平面图

设计单位				
备注				
施工图审查批准单位				
施工图审查批准证书号				
图纸专用章				
注册执业章				
工程名称	电梯总平面图			
建设单位				
审 定				
工程负责人				
专业负责人				
审 核				
校 对				
设 计				
图 名	电梯总平面图			
工程编号	结论	图 号		
专业	07	日期	2016.06	
设计阶段	1:50	版次	第一版	